

Unterputz Verteil- und Sammelkasten

Zehnder UPV

Ausschreibungstext

Unterputz Luftverteil- und Sammelkasten UPV aus verzinktem Blech zum seitlichen Anschluss von Lüftungsrohren Zehnder ComfoTube. Der Kasten wird zwischen die Armierungen eingelegt, ein Montagehilfswinkel wird lose mitgeliefert. Der Anschluss der Zehnder ComfoTube erfolgt mittels patentierter Fixierschiebertchnik. Optionen: Revisionsdeckel, Isolation und Doppelanschluss.



Unterputz Verteil- und Sammelkasten

Vorteile

- Platzsparende Installation in der Betondecke
- Einfache, schnelle Montage
- Optionaler Kontroll- und Revisionsdeckel erhältlich
- Einfache Integration in Steigleitung möglich
- Anschluss der ComfoTube-Lüftungsrohre mittels patentierten Fixierschiebern
- Grosse Variantenmöglichkeiten

Artikel-Nummern

Bezeichnung	Kastengrösse 200x120	
	mit Revisions-Stutzen	ohne Revisions-Stutzen
UPV mit 2 CT-Stutzen	988 323 402	988 323 452
UPV mit 3 CT-Stutzen	988 323 403	988 323 453
UPV mit 4 CT-Stutzen	988 323 404	988 323 454
UPV mit 5 CT-Stutzen	988 323 405	988 323 455
UPV mit 6 CT-Stutzen	988 323 406	988 323 456
UPV mit 7 CT-Stutzen	988 323 407	988 323 457
UPV mit 8 CT-Stutzen	988 323 408	988 323 458
UPV mit 9 CT-Stutzen	988 323 409	988 323 459

Bezeichnung	Kastengrösse 250x140	
	mit Revisions-Stutzen	ohne Revisions-Stutzen
UPV mit 6 CT-Stutzen	988 323 506	988 323 556
UPV mit 7 CT-Stutzen	988 323 507	988 323 557
UPV mit 8 CT-Stutzen	988 323 508	988 323 558
UPV mit 9 CT-Stutzen	988 323 509	988 323 559
UPV mit 10 CT-Stutzen	988 323 510	988 323 560
UPV mit 11 CT-Stutzen	988 323 511	988 323 561
UPV mit 12 CT-Stutzen	988 323 512	988 323 562
UPV mit 13 CT-Stutzen	988 323 513	988 323 563
UPV mit 14 CT-Stutzen	988 323 514	988 323 564

Bezeichnung	Kastengrösse 350x160	
	mit Revisions-Stutzen	ohne Revisions-Stutzen
UPV mit 7 CT-Stutzen	988 323 607	988 323 657
UPV mit 8 CT-Stutzen	988 323 608	988 323 658
UPV mit 9 CT-Stutzen	988 323 609	988 323 659
UPV mit 10 CT-Stutzen	988 323 610	988 323 660
UPV mit 11 CT-Stutzen	988 323 611	988 323 661
UPV mit 12 CT-Stutzen	988 323 612	988 323 662
UPV mit 13 CT-Stutzen	988 323 613	988 323 663
UPV mit 14 CT-Stutzen	988 323 614	988 323 664
UPV mit 15 CT-Stutzen	988 323 615	988 323 665
UPV mit 16 CT-Stutzen	988 323 616	988 323 666
UPV mit 17 CT-Stutzen	988 323 617	988 323 667

Revisionsdeckel

Um den Zugang zu den Lüftungsrohren jederzeit gut zu gewährleisten und eine spätere Reinigung zu erleichtern, sollten die Verteil- und Sammelkästen mit einem Revisionsdeckel bestellt werden.

Optionen

Innenisolation

Um die Schallemissionen weiter zu dämpfen, kann der Verteil- und Sammelkasten innen mit porenfreien Schallisolationen ausgekleidet werden. Die Isolation ist nur bedingt thermisch wirksam.

Aussenisolation

Wird der Verteil- und Sammelkasten in eine kalte Betondecke eingebaut, muss er isoliert werden. Ansonsten kühlt sich die Luft ab, und es kann zu Kondensation kommen.

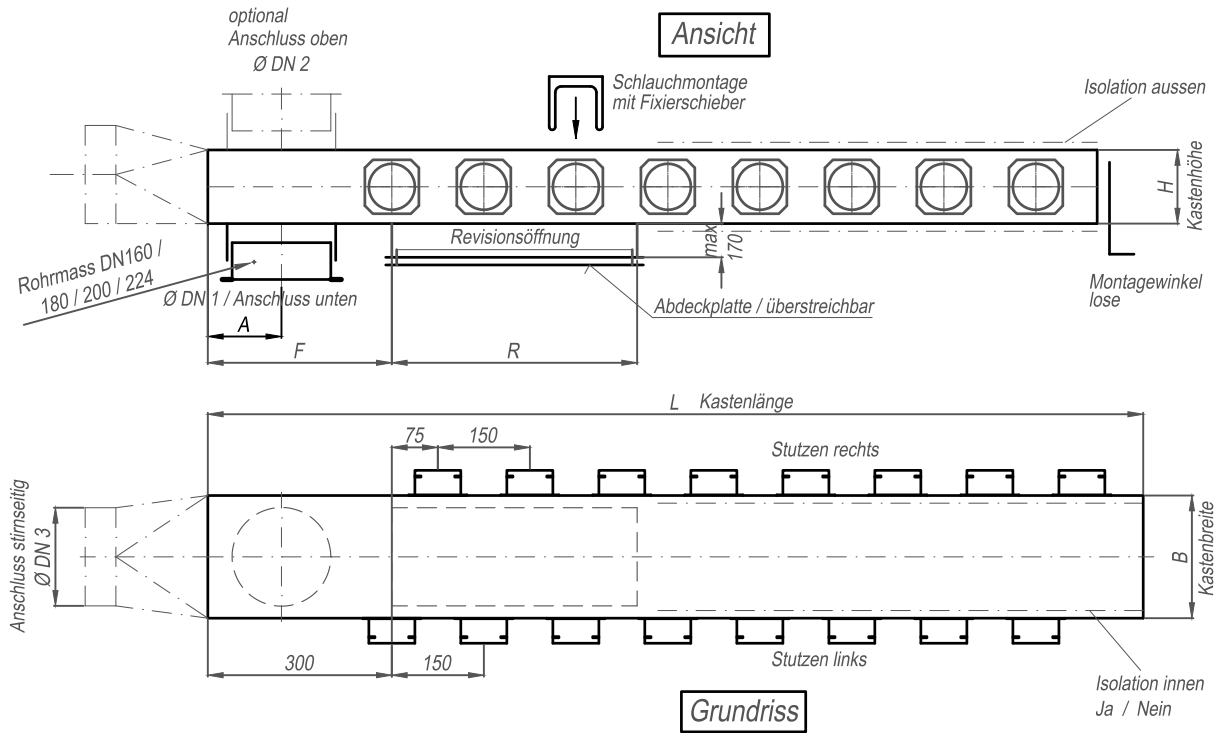
Zweiter Rohranschluss

Die Verteil- und Sammelkästen sind optional mit einem zweiten Rohranschluss lieferbar. Dadurch lassen sie sich einfach in einen Steigstrang integrieren.

Unterputz Verteil- und Sammelkasten

Zehnder UPV

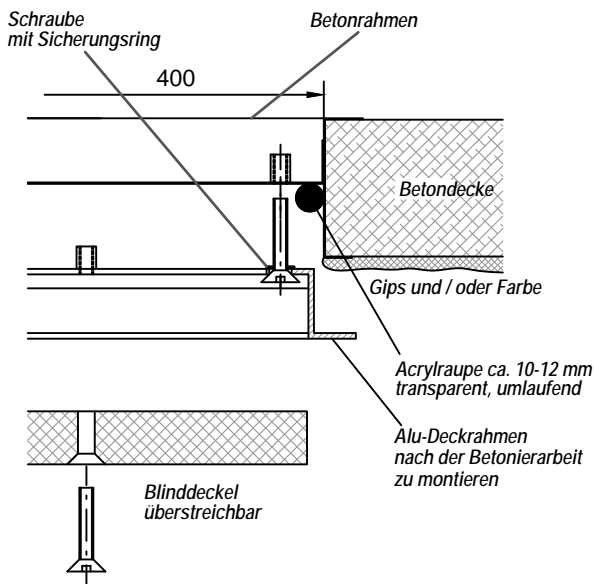
Massskizze



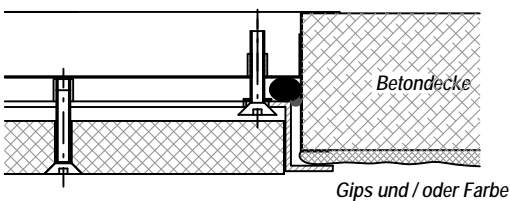
	Anschluss DN Rohrmass	L	B	H	A	F	R
Minimale Masse	ø 160	700	200	120	120	250	400
Minimale Masse	ø 180	700	250	140	120	350	400
Minimale Masse	ø 200	700	250	140	120	350	400
Minimale Masse	ø 224	700	350	160	120	350	400

Normale Betondecke mit Gipsabrieb und//oder Farbanstrich

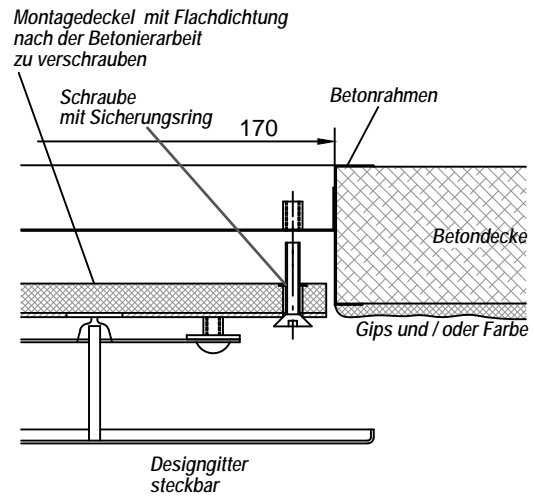
Revisionsstutzen mit überstreichbarem Blindeckel und mit plastisch. Acryl abgedichtetem Alu-Deckrahmen



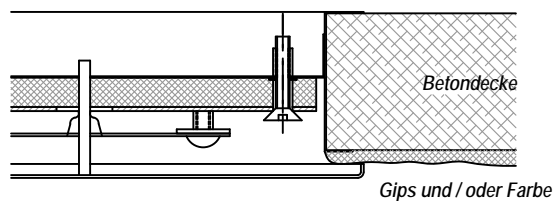
fertig montiert



Revisionsstutzen mit abgedichtetem Montagedeckel und mit wahlweise gefärbtem oder Inox-Designgitter

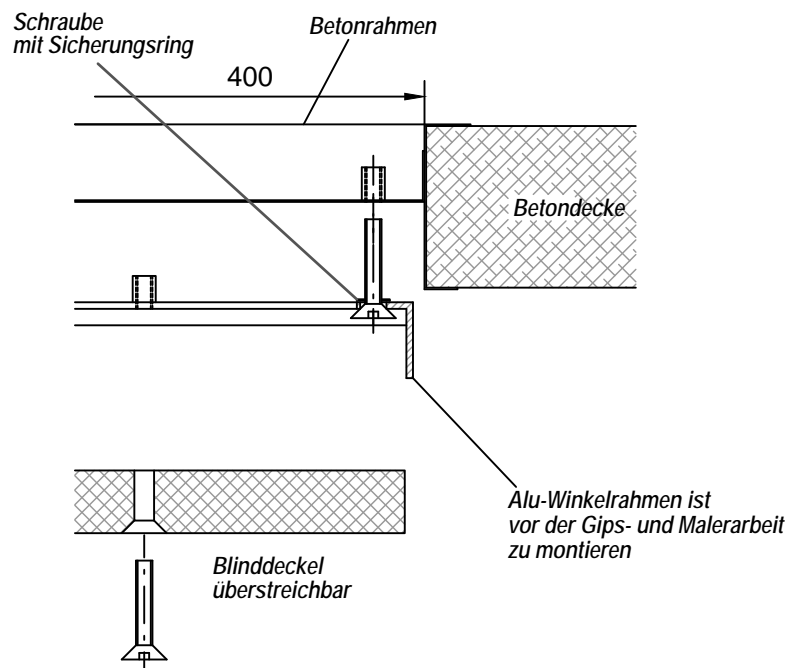


fertig montiert

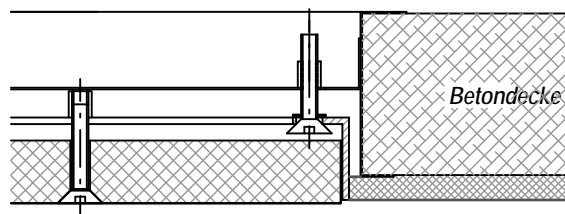


Normale Betondecke mit Gipsabrieb und//oder Farbanstrich

*Revisionsstutzen mit überstreichbarem
Blinddeckel und mit Alu-Winkelrahmen*

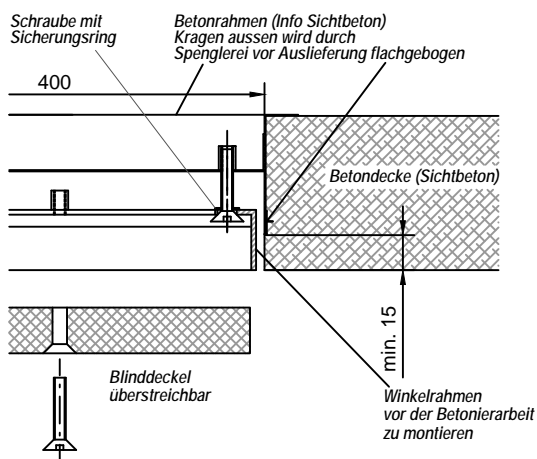


fertig montiert

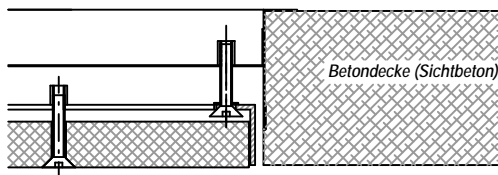


Betondecke (Sicht)

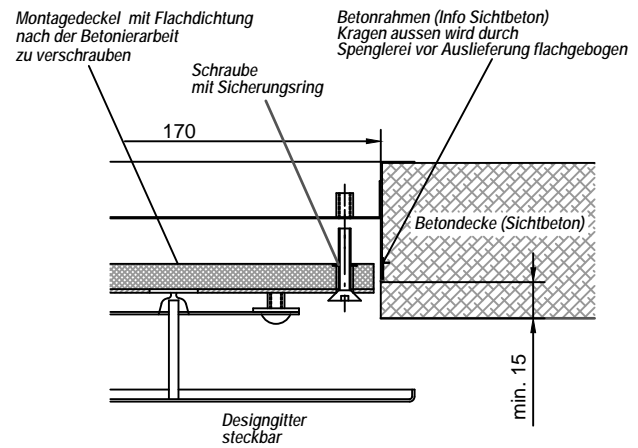
Revisionsstutzen mit überstreichbarem Blindeckel und Alu-Winkelrahmen



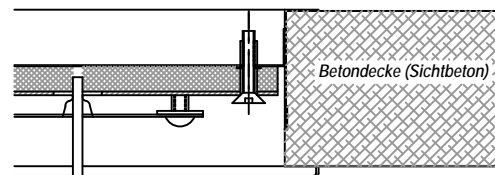
fertig montiert



Revisionsstutzen Montagedeckel und mit wahlweise gefärbtem oder Inox-Designgitter



fertig montiert



Unterputz Verteil- und Sammelkasten

Zehnder UPV

Empfohlene Grössen der Unterputzverteiler

Luftgeschwindigkeiten im UPV, in den Stutzen

Kasten Höhe	Breite	Hauptanschluss	Luft- menge	Stutzen															
				1	2	3	4	5	6	7	8	9	10	11	12	13	14	15	16
120	200		26	75	75	75	75	75	75	75	75	75	75	75	75	75	75	75	
100	180	*	m3/h	26	52	78	104	130	156	182	208	234	260	286	312	338	364	390	416
		UPV ohne Isolation	v/s	0.30	0.60	0.90	1.20	1.50	1.81	2.11	2.41	2.71	3.01	3.31	3.61	3.91	4.21	4.51	4.81
		UPV mit Isolation*	v/s	0.40	0.80	1.20	1.60	2.01	2.41	2.81	3.21	3.61	4.01	4.41	4.81	5.22	5.62	6.02	6.42
		125	v/s	0.59	1.18	1.77	2.35	2.94	3.53	4.12	4.71	5.30	5.89	6.47	7.06	7.65	8.24	8.83	9.42
		150*	v/s	0.41	0.82	1.23	1.63	2.04	2.45	2.86	3.27	3.68	4.09	4.50	4.90	5.31	5.72	6.13	6.54
		160	v/s	0.36	0.72	1.08	1.44	1.80	2.16	2.51	2.87	3.23	3.59	3.95	4.31	4.67	5.03	5.39	5.75
		180	v/s	0.28	0.57	0.85	1.14	1.42	1.70	1.99	2.27	2.55	2.84	3.12	3.41	3.69	3.97	4.26	4.54

125			38	90	90	90	90	90	90	90	90	90	90	90	90	90	90	90	90
150			m3/h	38	76	114	152	190	228	266	304	342	380	418	456	494	532	570	608
160		UPV ohne Isolation	v/s	0.44	0.88	1.32	1.76	2.20	2.64	3.08	3.52	3.96	4.40	4.84	5.28	5.72	6.16	6.60	7.04
180		UPV mit Isolation	v/s	0.59	1.17	1.72	2.35	2.93	3.52	4.10	4.69	5.28	5.86	6.45	7.04	7.62	8.21	8.80	9.38
200		125	v/s	0.86	1.72	2.58	3.44	4.30	5.16	6.02	6.88	7.74	8.60	9.46	10.32	11.18	12.04	12.90	13.76
224		150	v/s	0.60	1.19	1.79	2.39	2.99	3.58	4.18	4.78	5.38	5.97	6.57	7.17	7.77	8.36	8.96	9.56
250		160	v/s	0.53	1.05	1.58	2.10	2.63	3.15	3.68	4.20	4.73	5.25	5.78	6.30	6.83	7.35	7.88	8.40
		180	v/s	0.41	0.83	1.24	1.66	2.07	2.49	2.90	3.32	3.73	4.15	4.56	4.98	5.39	5.81	6.22	6.64
		200	v/s	0.34	0.67	1.01	1.34	1.68	2.02	2.35	2.69	3.02	3.36	3.70	4.03	4.37	4.70	5.04	5.38

			61	110	110	110	110	110	110	110	110	110	110	110	110	110	110	110	110
			m3/h	61	122	183	244	305	366	427	488	549	610	671	732	793	854	915	976
		UPV ohne Isolation	v/s	0.71	1.41	2.12	2.82	3.53	4.24	4.94	5.65	6.35	7.06	7.77	8.47	9.18	9.88	10.59	11.30
		UPV mit Isolation	v/s	0.94	1.88	2.82	3.77	4.71	5.65	6.59	7.53	8.47	9.41	10.35	11.30	12.24	13.18	14.12	15.06
		125	v/s	1.38	2.76	4.14	5.52	6.90	8.28	9.67	11.05	12.43	13.81	15.19	16.57	17.95	19.33	20.71	22.09
		150	v/s	0.96	1.92	2.88	3.84	4.79	5.75	6.71	7.67	8.63	9.59	10.55	11.51	12.47	13.42	14.38	15.34
		160	v/s	0.84	1.69	2.53	3.37	4.21	5.06	5.90	6.74	7.58	8.43	9.27	10.11	10.96	11.80	12.64	13.48
		180	v/s	0.67	1.33	2.00	2.66	3.33	4.00	4.66	5.33	5.99	6.66	7.32	7.99	8.66	9.32	9.99	10.65
		200	v/s	0.54	1.08	1.62	2.16	2.70	3.24	3.78	4.31	4.85	5.39	5.93	6.47	7.01	7.55	8.09	8.63
		224	v/s	0.43	0.86	1.29	1.72	2.15	2.58	3.01	3.44	3.87	4.30	4.73	5.16	5.59	6.02	6.45	6.88
		250	v/s	0.35	0.69	1.04	1.38	1.73	2.07	2.42	2.76	3.11	3.45	3.80	4.14	4.49	4.83	5.18	5.52

Kasten Höhe	Breite	Hauptanschluss	Luft- menge	Stutzen															
				1	2	3	4	5	6	7	8	9	10	11	12	13	14	15	16
			26	75	75	75	75	75	75	75	75	75	75	75	75	75	75	75	75
		*	m3/h	26	52	78	104	130	156	182	208	234	260	286	312	338	364	390	416
140	250	UPV ohne Isolation	v/s	0.21	0.41	0.62	0.83	1.03	1.24	1.44	1.65	1.86	2.06	2.27	2.48	2.68	2.89	3.10	3.30
120	230	UPV mit Isolation*	v/s	0.26	0.52	0.79	1.05	1.31	1.57	1.83	2.09	2.36	2.62	2.88	3.14	3.40	3.66	3.93	4.19
		125	v/s	0.59	1.18	1.77	2.35	2.94	3.53	4.12	4.71	5.30	5.89	6.47	7.06	7.65	8.24	8.83	9.42
		150*	v/s	0.41	0.82	1.23	1.63	2.04	2.45	2.86	3.27	3.68	4.09	4.50	4.90	5.31	5.72	6.13	6.54
		160	v/s	0.36	0.72	1.08	1.44	1.80	2.16	2.51	2.87	3.23	3.59	3.95	4.31	4.67	5.03	5.39	5.75
		180	v/s	0.28	0.57	0.85	1.14	1.42	1.70	1.99	2.27	2.55	2.84	3.12	3.41	3.69	3.97	4.26	4.54
		200	v/s	0.23	0.46	0.69	0.92	1.15	1.38	1.61	1.84	2.07	2.30	2.53	2.76	2.99	3.22	3.45	3.68

125			38	90	90	90	90	90	90	90	90	90	90	90	90	90	90	90	90
150			m3/h	38	76	114	152	190	228	266	304	342	380	418	456	494	532	570	608
160		UPV ohne Isolation	v/s	0.30	0.88	1.32	1.76	2.20	2.64	3.08	3.52	3.96	4.40	4.84	5.28	5.72	6.16	6.60	7.04
180		UPV mit Isolation	v/s	0.38	0.76	1.15	1.53	1.91	2.29	2.68	3.06	3.44	3.82	4.21	4.59	4.97	5.35	5.74	6.12
200		125	v/s	0.86	1.72	2.58	3.44	4.30	5.16	6.02	6.88	7.74	8.60	9.46	10.32	11.18	12.04	12.90	13.76
224		150	v/s	0.60	1.19	1.79	2.39	2.99	3.58	4.18	4.78	5.38	5.97	6.57	7.17	7.77	8.36	8.96	9.56
250		160	v/s	0.53	1.05	1.58	2.10	2.63	3.15	3.68	4.20	4.73	5.25	5.78	6.30	6.83	7.35	7.88	8.40
		180	v/s	0.41	0.83	1.24	1.66	2.07	2.49	2.90	3.32	3.73	4.15	4.56	4.98	5.39	5.81	6.22	6.64
		200	v/s	0.34	0.67	1.01	1.34	1.68	2.02	2.35	2.69	3.02	3.36	3.70	4.03	4.37	4.70	5.04	5.38
		224	v/s	0.27	0.54	0.80	1.07	1.34	1.61	1.88	2.14	2.41	2.68	2.95	3.21	3.48	3.75	4.02	4.29

			61	110	110	110	110	110	110	110	110	110	110	110	110	110	110	110	110
			m3/h	61	122	183	244	305	366	427	488	549	610	671	732	793	854	915	976
		UPV ohne Isolation	v/s	0.48	0.97	1.45	1.94	2.42	2.90	3.39	3.87	4.36	4.84	5.33	5.81	6.29	6.78	7.26	7.75
		UPV mit Isolation	v/s	0.61	1.23	1.84	2.46	3.07	3.68	4.30	4.91	5.53	6.14	6.75	7.37	7.98	8.60	9.21	9.82
		125	v/s	1.38	2.76	4.14	5.52	6.90	8.28	9.67	11.05	12.43	13.81	15.19	16.57	17.95	19.33	20.71	22.09
		150	v/s	0.96	1.92	2.88	3.84	4.79	5.75	6.71	7.67	8.63	9.59	10.55	11.51	12.47	13.42	14.38	15.34
		160	v/s	0.84	1.69	2.53	3.37	4.21	5.06	5.90	6.74	7.58	8.43	9.27	10.11	10.96	11.80	12.64	13.48
		180	v/s	0.67	1.33	2.00	2.66	3.33	4.00	4.66	5.33	5.99	6.66	7.32	7.99	8.66	9.32	9.99	10.65
		200	v/s	0.54	1.08	1.62	2.16	2.70	3.24	3.78	4.31	4.85	5.39	5.93	6.47	7.01	7.55	8.09	8.63
		224	v/s	0.43	0.86	1.29	1.72	2.15	2.58	3.01	3.44	3.87	4.30	4.73	5.16	5.59	6.02	6.45	6.88
		250	v/s	0.35	0.69	1.04	1.38	1.73	2.07	2.42	2.76	3.11	3.45	3.80	4.14	4.49	4.83	5.18	5.52

Unterputz Verteil- und Sammelkasten

Zehnder UPV

Kasten Höhe	Kasten Breite	Hauptanschluss	Luftmenge	Stutzen																		
				1	2	3	4	5	6	7	8	9	10	11	12	13	14	15	16	17	18	19
		*	26	75	75	75	75	75	75	75	75	75	75	75	75	75	75	75	75	75		
			m3/h	26	52	78	104	130	156	182	208	234	260	286	312	338	364	390	416	442	468	494
		UPV ohne Isolation	v/s	0.13	0.26	0.39	0.52	0.64	0.77	0.90	1.03	1.16	1.29	1.42	1.55	1.68	1.81	1.93	2.06	2.19	2.32	2.45
		UPV mit Isolation*	v/s	0.16	0.31	0.47	0.63	0.78	0.94	1.09	1.25	1.41	1.56	1.72	1.88	2.03	2.19	2.34	2.50	2.66	2.81	2.97
160	350	125	v/s	0.59	1.18	1.77	2.35	2.94	3.53	4.12	4.71	5.30	5.89	6.47	7.06	7.65	8.24	8.83	9.42	10.01	10.59	11.18
140	330	150*	v/s	0.41	0.82	1.23	1.63	2.04	2.45	2.86	3.27	3.68	4.09	4.50	4.90	5.31	5.72	6.13	6.54	6.95	7.36	7.77
		160	v/s	0.36	0.72	1.08	1.44	1.80	2.16	2.51	2.87	3.23	3.59	3.95	4.31	4.67	5.03	5.39	5.75	6.11	6.47	6.83
		180	v/s	0.28	0.57	0.85	1.14	1.42	1.70	1.99	2.27	2.55	2.84	3.12	3.41	3.69	3.97	4.26	4.54	4.83	5.11	5.39
		200	v/s	0.23	0.46	0.69	0.92	1.15	1.38	1.61	1.84	2.07	2.30	2.53	2.76	2.99	3.22	3.45	3.68	3.91	4.14	4.37
		224	v/s	0.18	0.37	0.55	0.73	0.92	1.10	1.28	1.47	1.65	1.83	2.02	2.20	2.38	2.57	2.75	2.93	3.12	3.30	3.48
		250	v/s	0.15	0.29	0.44	0.59	0.74	0.88	1.03	1.18	1.32	1.47	1.62	1.77	1.91	2.06	2.21	2.35	2.50	2.65	2.80
		300	v/s	0.10	0.20	0.31	0.41	0.51	0.61	0.72	0.82	0.92	1.02	1.12	1.23	1.33	1.43	1.53	1.63	1.74	1.84	1.94
		315	v/s	0.09	0.19	0.28	0.37	0.46	0.56	0.65	0.74	0.83	0.93	1.02	1.11	1.20	1.30	1.39	1.48	1.58	1.67	1.76

	125		38	90	90	90	90	90	90	90	90	90	90	90	90	90	90	90	90	90	90
	150		m3/h	38	76	114	152	190	228	266	304	342	380	418	456	494	532	570	608	646	684
	160	UPV ohne Isolation	v/s	0.19	0.38	0.57	0.75	0.94	1.13	1.32	1.51	1.70	1.88	2.07	2.26	2.45	2.64	2.83	3.02	3.21	3.40
	180	UPV mit Isolation	v/s	0.23	0.46	0.69	0.91	1.14	1.37	1.60	1.83	2.06	2.28	2.51	2.74	2.97	3.20	3.43	3.66	3.89	4.12
	200	125	v/s	0.86	1.72	2.58	3.44	4.30	5.16	6.02	6.88	7.74	8.60	9.46	10.32	11.18	12.04	12.90	13.76	14.62	15.48
	224	150*	v/s	0.60	1.19	1.79	2.39	2.99	3.58	4.18	4.78	5.38	5.97	6.57	7.17	7.77	8.36	8.96	9.56	10.15	10.75
	250	160	v/s	0.53	1.05	1.58	2.10	2.63	3.15	3.68	4.20	4.73	5.25	5.78	6.30	6.83	7.35	7.88	8.40	8.93	9.45
	300	180	v/s	0.41	0.83	1.24	1.66	2.07	2.49	2.90	3.32	3.73	4.15	4.56	4.98	5.39	5.81	6.22	6.64	7.05	7.46
	315	200	v/s	0.34	0.67	1.01	1.34	1.68	2.02	2.35	2.69	3.02	3.36	3.70	4.03	4.37	4.70	5.04	5.38	5.71	6.05
		224	v/s	0.27	0.54	0.80	1.07	1.34	1.61	1.88	2.14	2.41	2.68	2.95	3.21	3.48	3.75	4.02	4.29	4.56	4.83
		250	v/s	0.22	0.43	0.65	0.86	1.08	1.29	1.51	1.72	1.94	2.15	2.37	2.58	2.80	3.01	3.23	3.44	3.65	3.86
		300	v/s	0.15	0.30	0.45	0.60	0.75	0.90	1.05	1.19	1.34	1.49	1.64	1.79	1.94	2.09	2.24	2.39	2.54	2.69
		315	v/s	0.14	0.27	0.41	0.54	0.68	0.81	0.95	1.08	1.22	1.35	1.49	1.63	1.76	1.90	2.03	2.17	2.30	2.44

			61	110	110	110	110	110	110	110	110	110	110	110	110	110	110	110	110	110	110
			m3/h	61	122	183	244	305	366	427	488	549	610	671	732	793	854	915	976	1037	1098
		UPV ohne Isolation	v/s	0.30	0.61	0.91	1.21	1.51	1.82	2.12	2.42	2.72	3.03	3.33	3.63	3.93	4.24	4.54	4.84	5.14	5.44
		UPV mit Isolation	v/s	0.37	0.73	1.10	1.47	1.83	2.20	2.57	2.93	3.30	3.67	4.03	4.40	4.77	5.13	5.50	5.87	6.24	6.61
		125	v/s	1.38	2.76	4.14	5.52	6.90	8.28	9.67	11.05	12.43	13.81	15.19	16.57	17.95	19.33	20.71	22.09	23.47	24.85
		150	v/s	0.96	1.92	2.88	3.84	4.79	5.75	6.71	7.67	8.63	9.59	10.55	11.51	12.47	13.42	14.38	15.34	16.30	17.26
		160	v/s	0.84	1.69	2.53	3.37	4.21	5.06	5.90	6.74	7.58	8.43	9.27	10.11	10.96	11.80	12.64	13.48	14.32	15.16
		180	v/s	0.67	1.33	2.00	2.66	3.33	4.00	4.66	5.33	5.99	6.66	7.32	7.99	8.66	9.32	9.99	10.65	11.32	11.98
		200	v/s	0.54	1.08	1.62	2.16	2.70	3.24	3.78	4.31	4.85	5.39	5.93	6.47	7.01	7.55	8.09	8.63	9.17	9.71
		224	v/s	0.43	0.86	1.29	1.72	2.15	2.58	3.01	3.44	3.87	4.30	4.73	5.16	5.59	6.02	6.45	6.88	7.31	7.74
		250	v/s	0.35	0.69	1.04	1.38	1.73	2.07	2.42	2.76	3.11	3.45	3.80	4.14	4.49	4.83	5.18	5.52	5.87	6.21
		300	v/s	0.24	0.48	0.72	0.96	1.20	1.44	1.68	1.92	2.16	2.40	2.64	2.88	3.12	3.36	3.60	3.84	4.08	4.32
		315	v/s	0.22	0.43	0.65	0.87	1.09	1.30	1.52	1.74	1.96	2.17	2.39	2.61	2.83	3.04	3.26	3.48	3.70	3.92

TS025 - CH - UPV-CCCH - DE/2796-11/2009

= nach den Richtlinien empfohlene Luftgeschwindigkeiten SIA 2023

* Isolation innen